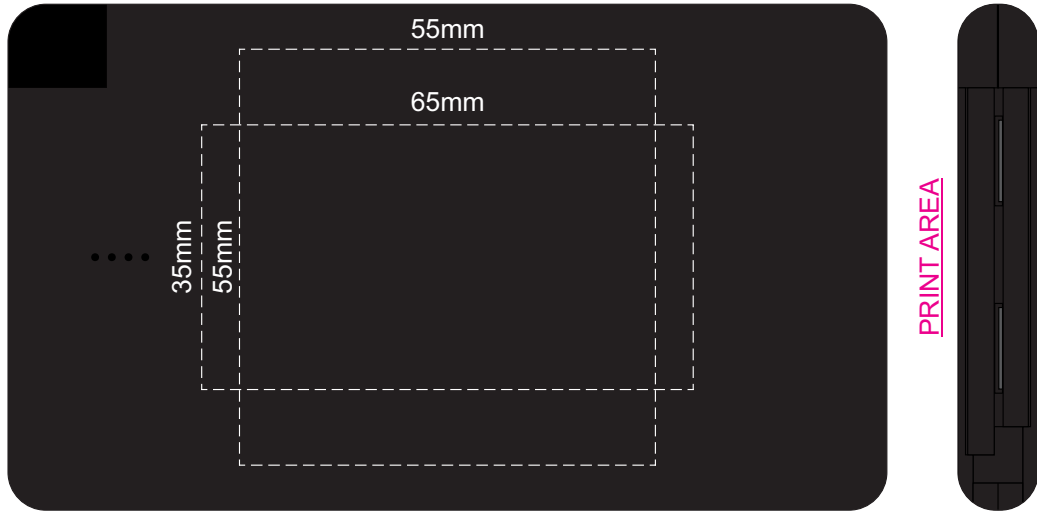
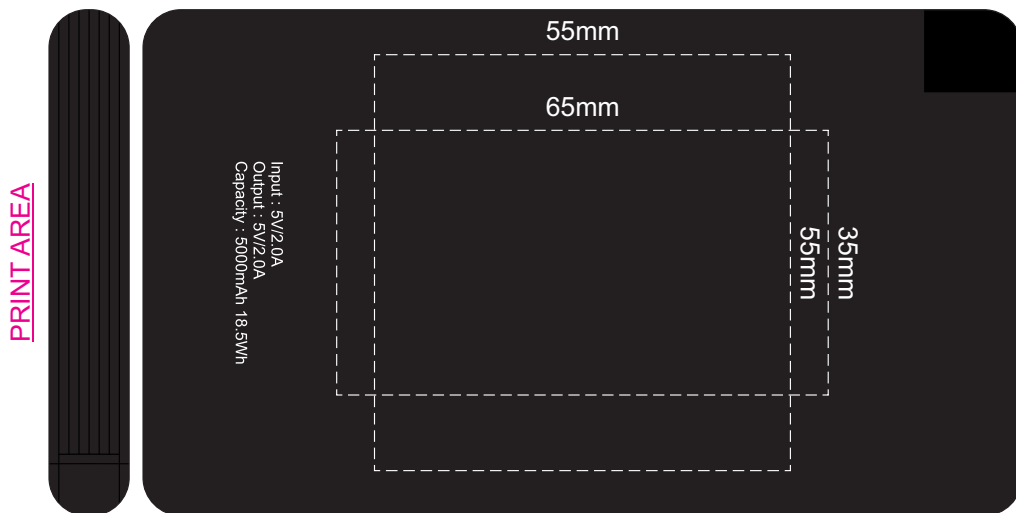


100% of Actual Size
Pad Print

FRONT

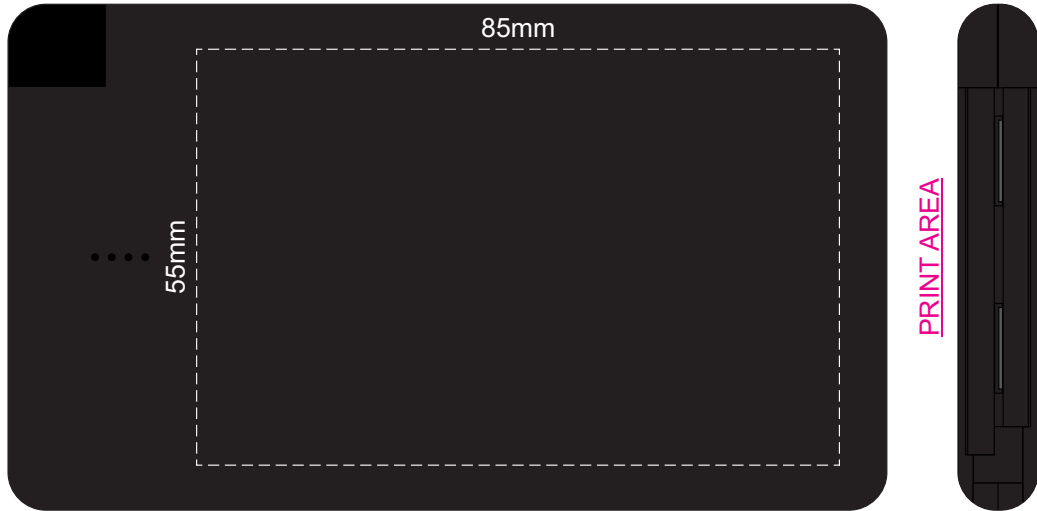


BACK



100% of Actual Size
Direct Digital

FRONT



BACK

